

Набор мебели "Гретта"

Шкаф комбинированный. Модуль ГТ2

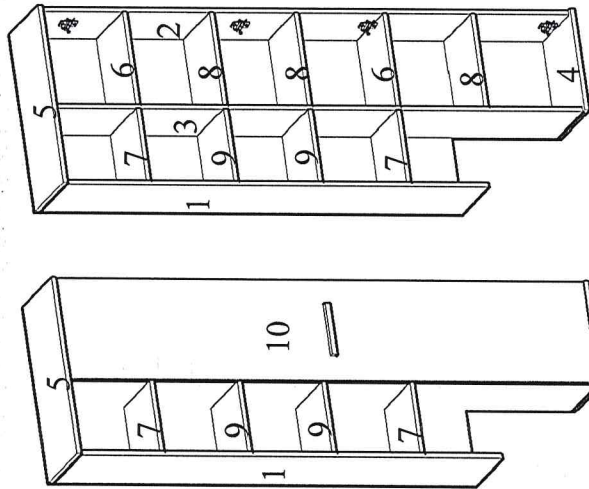
Проект БНЗ 96.02.00.00.00

Инструкция по сборке

Детали, составляющие изделие, пронумерованы. Номера и названия деталей проставлены на упаковочных этикетках и соответствуют номерам деталей в данной инструкции

1. Подготовка деталей к сборке

Закрепить ответные планки на деталь ② на правую или на левую сторону, в зависимости от открывания двери.



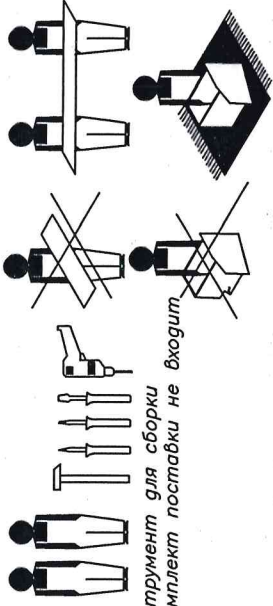
Шкаф может быть собран с левым расположением двери. В этом случае верхняя и нижняя стенка переворачиваются лицевой кромкой в другую сторону, ответные планки устанавливаются на другую сторону цита ②

50

Край детали

Копия № 2

Край детали



- 1 - 1692 x 272 - 1 шт.
- 2,3 - 2100 x 272 - 2 шт.
- 4 - 400 x 292 - 1 шт.
- 5 - 700 x 292 - 1 шт.
- 6 - 366 x 272 - 2 шт.
- 7 - 284 x 272 - 2 шт.
- 8 - 363 x 270 - 3 шт.
- 9 - 281 x 270 - 2 шт.
- 10 - 2094 x 396 - 1 шт.

- Задняя стенка ХДФ
- 11 - 1380 x 388 - 1 шт.
 - 12 - 748 x 388 - 1 шт.
 - 13 - 1706 x 306 - 1 шт.

КОМПЛЕКТ ФУРНИТУРЫ

Ключ №4 для завинчивания винта - 1 шт.	
Стяжка-директа 7x50 - 10 шт.	
Стяжка эксцентриковая в комплекте: Дюбель DU 232 - 8 шт.	
Дюбель DU 868 - 4 шт.	
Эксцентрик - 16 шт.	
Опора - 4 шт.	
Саморез 4x32-4 шт.	
Полкодержатель - 20 шт.	
Петля - 4 шт.	
Ответная планка - 4 шт.	
Шуруп 4x16 - 16 шт.	
Стяжка межсекционная 2 шт.	
Гвоздь 2x25 - 45 шт.	
Шайба - 3 шт.	
Шуруп 3x20 - 16 шт.	
Скоба мебельная - 16 шт.	
Ручка-1 шт.	
Саморез 3,5 x 25 - 2 шт.	
Уголок овербаланс-2шт.	
Шайба - 2шт.	
Шуруп 3x20-2шт.	
Саморез 5x50 - 2шт.	
Дюбель 8x40 - 2шт.	

Изделие снимается с гарантийного обслуживания в следующих случаях

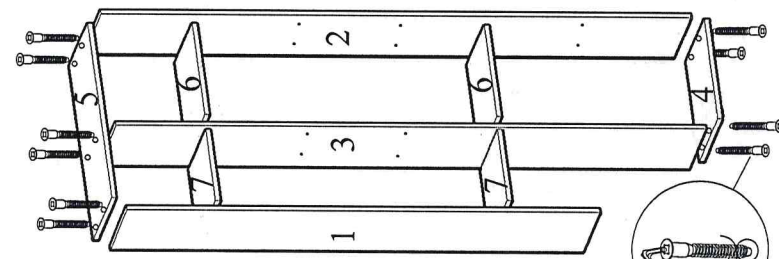
- наличие механических повреждений;
- ущерб в результате несоблюдения потребителем правил эксплуатации;
- использование изделия не по назначению;
- ущерб в результате умысленных или ошибочных действий потребителя;
- ущерб или утеря изделия вследствие обстоятельств непреодолимой силы (стихия, пожар, молния и т.д.) несчастных случаев;
- при наличии следов постороннего вмешательства;
- при изменении конструкции изделия.

Гарантии изготовителя

- Гарантийный срок эксплуатации корпусной мебели - 24 месяца
- Претензии по комплектности и качеству должны направляться покупателем в магазин, где была приобретена мебель.
- Гарантия включает выполнение ремонтных работ и замену дефектных деталей.
- Настоящая гарантия не распространяется на замену деталей в связи с их естественным износом.

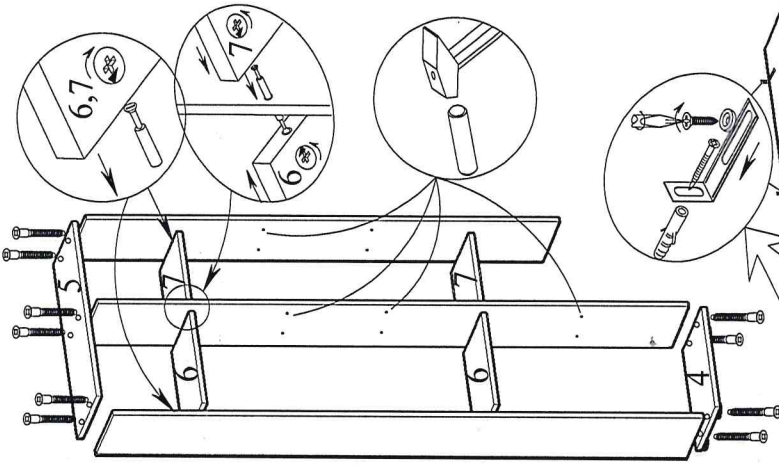
2.1

2. Сборка шкафа.



Вывернуть диагонали шкафа перед креплением ХДФ

2.2



УВАЖАЕМЫЙ ПОКУПАТЕЛЬ!!

Благодарим Вас за приобретение нашего изделия мебели.

Чтобы наша мебель доставляла Вам радость, просим соблюдать указанные в этой инструкции рекомендации.

Сохранность и долговечность мебели зависит от правильного использования и ухода за ней.

ПРАВИЛА ЭКСПЛУАТАЦИИ И УХОДА ЗА МЕБЕЛЮ.

Для сохранения мебели в течение длительного времени необходимо соблюдать следующие правила:

- при ослаблении соединений периодически подтягивать винты;
- удалять пыль мягкой тканью или специальными салфетками;
- освежать мебель и удалять нумерацию на деталях только специальными составами, предназначенными для ухода за мебелью;
- беречь поверхность от повреждений, т.к. их ремонт невозможен;
- предохранять изделия от попадания на поверхности кислот, щелочей, растворителей;
- не допускать контакта с водой;
- не устанавливать изделие вблизи отопительных приборов;
- не содержать изделие в сырых, неотопляемых, непроветриваемых помещениях;
- не передвигать по поверхности тяжелые, твердые предметы;
- не ставить на поверхность горячие предметы;
- не применять при протирке бытовые чистящие средства;
- после сборки, изделие установить на ровной горизонтальной поверхности, во избежание перекоса изделия.

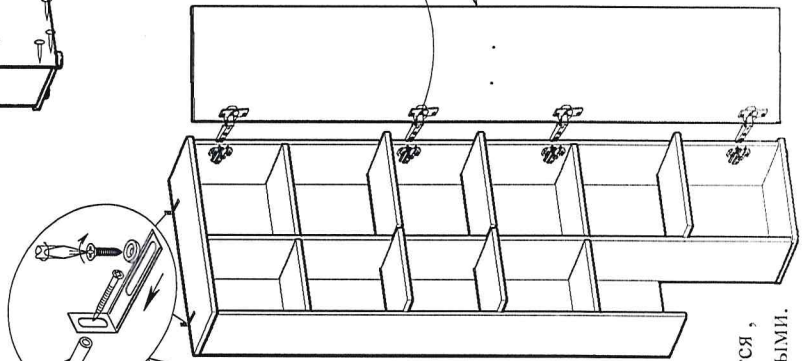
Ввиду усовершенствования технологии, изменения конструкции узлов, поступления новых материалов, возможны некоторые отклонения по сравнению с данной инструкцией.

Гарантийный срок эксплуатации мебели: бытовая - 24 мес.

Срок службы изделия 10 лет

Во избежание опрокидывания необходимо закрепить шкаф к стене при помощи уголка овербаланса.

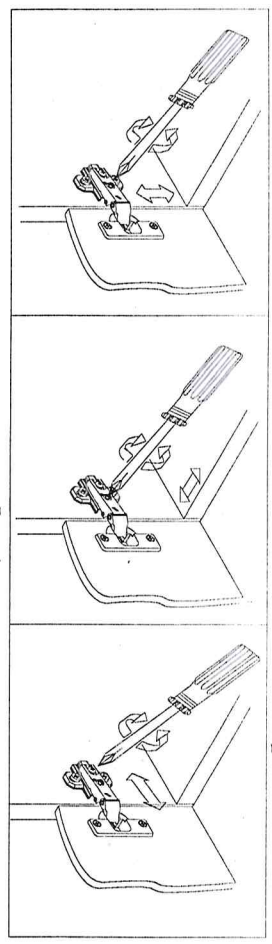
2.3



Защелкнуть петлю на ответной планке

Закрепить ручки

Регулировка петель



ПО ГЛУБИНЕ

НАЛОЖЕНИЯ

ПО ВЫСОТЕ

С другими шкафами из набора шкаф соединяется, через боковую стенку, стяжками межсекционными.